



**ФЕДЕРАЛЬНАЯ СЛУЖБА  
ПО ИНТЕЛЛЕКТУАЛЬНОЙ СОБСТВЕННОСТИ**

**(12) ТИТУЛЬНЫЙ ЛИСТ ОПИСАНИЯ ПОЛЕЗНОЙ МОДЕЛИ К ПАТЕНТУ**

(21)(22) Заявка: 2014151695/28, 19.12.2014

(24) Дата начала отсчета срока действия патента:  
19.12.2014

Приоритет(ы):

(22) Дата подачи заявки: 19.12.2014

(45) Опубликовано: 20.06.2015 Бюл. № 17

Адрес для переписки:

350040, г. Краснодар, ул. Ставропольская, 149,  
ФГБОУ ВПО "Кубанский государственный  
университет", отдел интеллектуальной  
собственности

(72) Автор(ы):

Григорьян Леонтий Рустемович (RU),  
Богатов Николай Маркович (RU),  
Сахно Мария Александровна (RU)

(73) Патентообладатель(и):

ФЕДЕРАЛЬНОЕ ГОСУДАРСТВЕННОЕ  
БЮДЖЕТНОЕ ОБРАЗОВАТЕЛЬНОЕ  
УЧРЕЖДЕНИЕ ВЫСШЕГО  
ПРОФЕССИОНАЛЬНОГО  
ОБРАЗОВАНИЯ "КУБАНСКИЙ  
ГОСУДАРСТВЕННЫЙ УНИВЕРСИТЕТ"  
(ФГБОУ ВПО "КубГУ") (RU)

(54) **ЭЛЕКТРОМЕТРИЧЕСКИЙ ИОНИЗМЕРИТЕЛЬ**

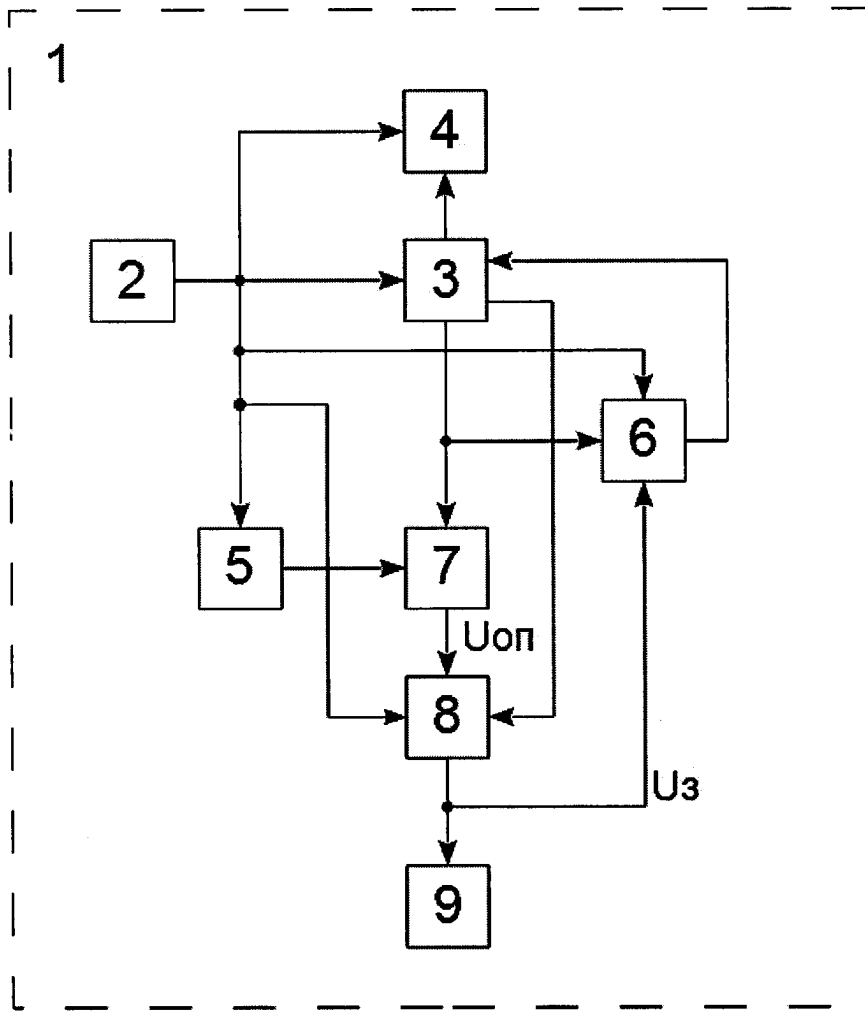
(57) Формула полезной модели

Электрометрический иономер, состоящий из источника питания, микроконтроллера, жидкокристаллического индикатора, модулятора, источника опорного напряжения, измерительного зонда, отличающийся тем, что он дополнительно снабжен цифровым потенциометром, а в качестве преобразователя переменного напряжения в постоянное использован синхронный детектор, при этом выход источника питания подключен к микроконтроллеру, жидкокристаллическому индикатору, источнику опорного напряжения, синхронному детектору и цифровому потенциометру, а первый выход микроконтроллера подключен к жидкокристаллическому индикатору, второй его выход соединен с управляющими входами синхронного детектора и модулятора, а третий его выход подключен к управляющему входу цифрового потенциометра, выход источника опорного напряжения подключен к сигнальному входу модулятора, соединенного с сигнальным входом цифрового потенциометра, выход цифрового потенциометра подключен к измерительному зонду и к сигнальному входу синхронного детектора.

RU  
152732  
U1

RU  
152732  
U1

RU 152732 U1



RU 152732 U1